

WOODMOBIEL®



Bolderkar

B O U W H U L P (pag. 1 van 1)

Dit model bouw je in 6 stappen. (vanuit 1 pakket Woodmobiel)
De witte cijferaanduiding komt overeen met het aantal gaatjes per zijde.
De M van WOODMOBIEL geeft steeds het middelste gat aan.

Ga als volgt te werk:

Begin met afbeelding 1 en neem alléén de onderdelen welke zijn voorzien van de witte aanduiding bijelkaar. Monteer deze zoals te zien is op de afbeelding. Ga vervolgens op dezelfde wijze door met elke volgende afbeelding.



Wagon

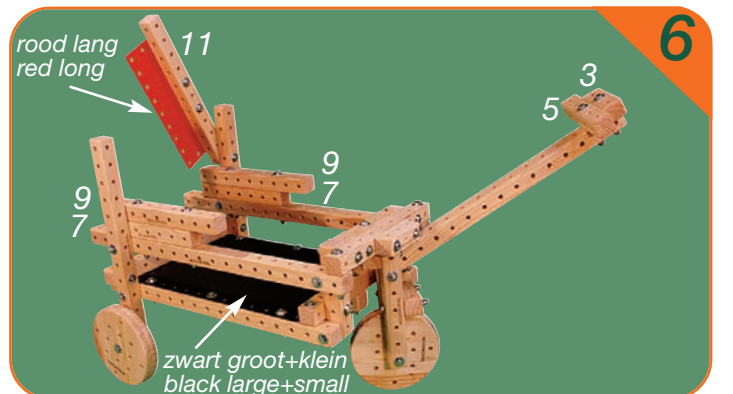
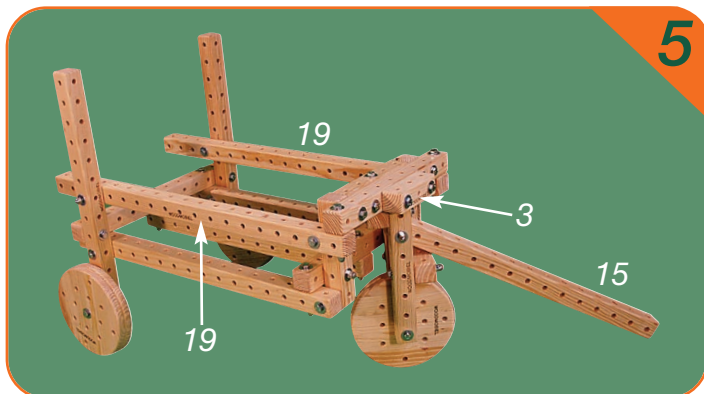
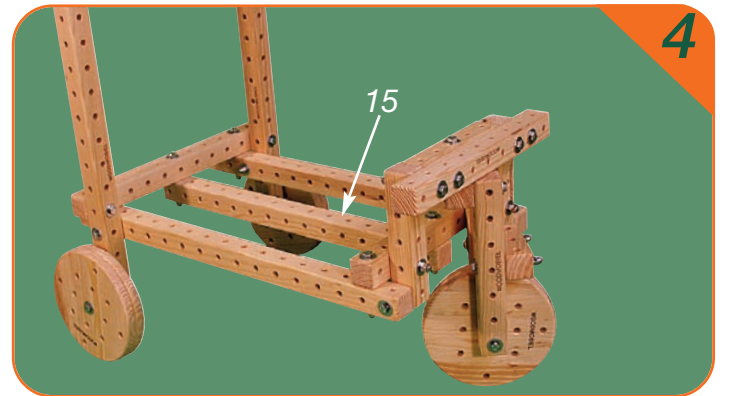
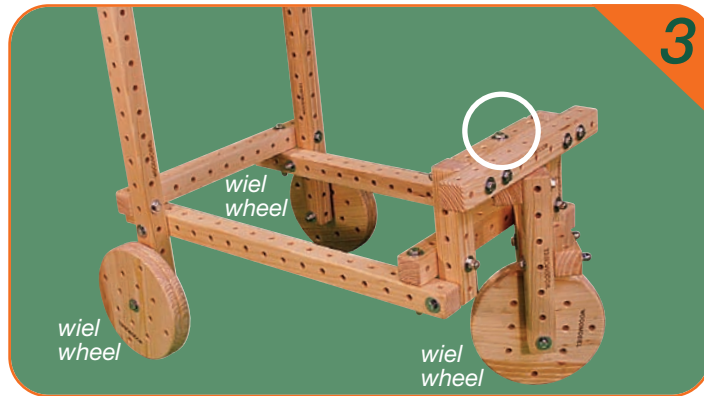
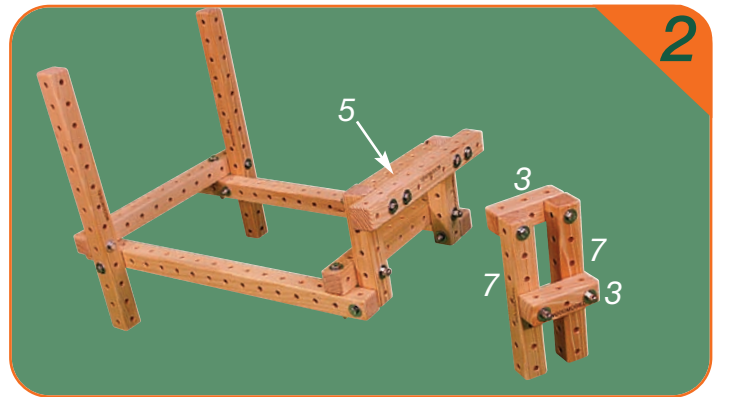
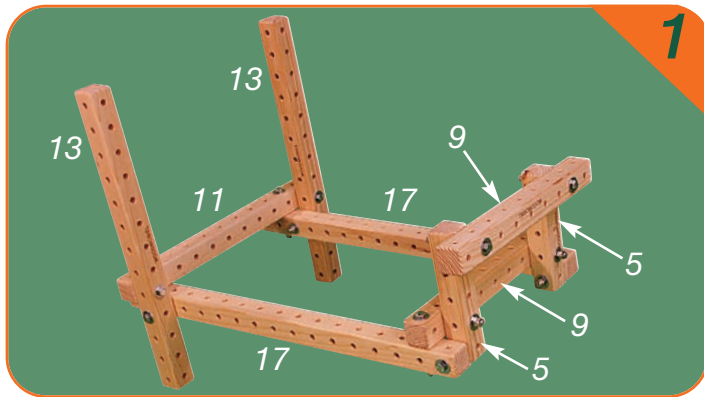
INSTRUCTIONS (page 1 of 1)

This model is built in 6 steps. (using 1 Woodmobiel set)
The white numbers indicate the number of holes on each piece.
The M in WOODMOBIEL is always positioned at the center hole.

Follow these steps:

Starting with picture 1, assemble the pieces indicated by arrows.
Connect pieces as shown in the picture.

Follow the same procedure for each subsequent step.



Deze basisvorm kun je natuurlijk naar eigen fantasie aanvullen en uitbreiden met de overige onderdelen van het Woodmobiel pakket.
This basicform you can add your own imagination and expand with other parts of the Woodmobiel package.